

P 60/80

ΠΛΥΝΤΗΡΙΟ ΑΝΤΑΛΛΑΚΤΙΚΩΝ ΜΕ ΠΕΡΙΣΤΡΟΦΙΚΟ ΚΑΛΑΘΙ ΚΑΙ ΗΛΕΚΤΡΟΜΗΧΑΝΙΚΕΣ ΕΝΤΟΛΕΣ

Το P είναι ένα σύστημα αυτόματου πλυσίματος των μηχανικών μερών. Η πλύση πραγματοποιείται με τη δράση των άνω - κάτω και πλευρικών πιδάκων. Ο κάδος περιστρέφεται μέσω ενός μοτέρ ταχυτήτων. Ο πίνακας είναι ηλεκτρομηχανικός. Οι χειριστές μπορούν να ρυθμίσουν τη θερμοκρασία του υγρού της δεξαμενής καθώς και τη διάρκεια του κύκλου εργασίας.



ΕΚΔΟΧΗ

Ηλεκτρική LT, μέγιστη θερμοκρασία 60 ° C

ΤΑΣΗ ΤΡΟΦΟΔΟΣΙΑΣ

400V 3PH+N+ T 50 HZ (και περισσότερο κατόπιν ζήτησης)

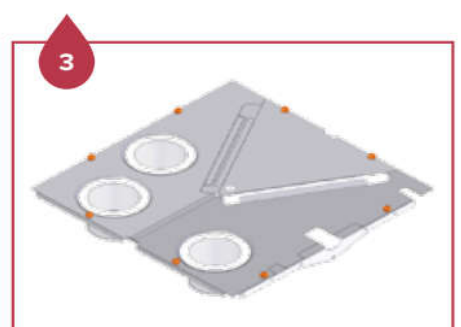
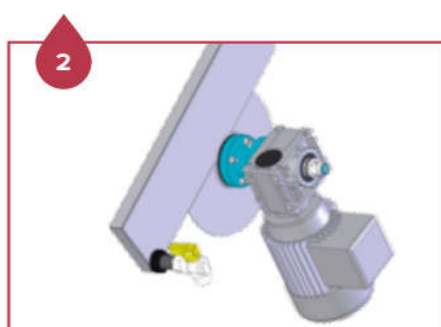
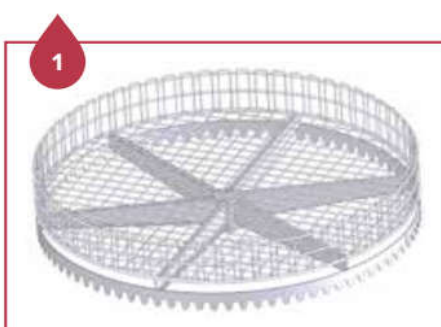
ΕΞΟΠΛΙΣΜΟΣ

Τι περιλαμβάνεται σε όλες τις μηχανές P60 και P80

- Ηλεκτρομηχανικός πίνακας ελέγχου
- Μηχανική περιστροφή του καλάθιού με μηχανισμό μετάδοσης κίνησης
- Ενισχυμένο καλάθι με ηλεκτροσυγκολλημένο δίχτυ και με εξωτερικό γαλβανισμένο χάλυβα [1]
- Έλεγχος ελάχιστης στάθμης δεξαμενής για την προστασία της αντλίας και της αντίστασης
- Ηλεκτρική αντλία από ανοξείδωτο ατσάλι AISI 304 με ειδική φλάντζα
- Φίλτρο από ανοξείδωτο χάλυβα AISI 304 στην αναρρόφηση της αντλίας
- Ακροφύσιο εκκένωσης δεξαμενής
- Ηλεκτρικό κουτί από βαμμένο μέταλλο
- Ο διακόπτης ασφαλείας στο άνοιγμα του καλύμματος
- Δομή και πλάκες από ανοξείδωτο ατσάλι
- Θέρμανση υγρού με ηλεκτρική αντίσταση από ανοξείδωτο ατσάλι
- Σωλήνες πλύσης με διάτρηση λείζερ από ανοξείδωτο ατσάλι (μεγαλύτερη πίεση, λιγότερη συντήρηση)
- Εύκαμπτοι σωλήνες αναρρόφησης και παροχής αντλίας (εύκολη συντήρηση)

Ποια είναι τα πρόσθετα εξαρτήματα

- Καλάθι από ανοξείδωτο χάλυβα AISI 304 [1]
- Διαχωριστής λαδιού δίσκου [2]
- Πάνελ κάτω από το καλάθι για την συλλογή ρύπων [3]
- Κιτ για χρήση με λειαντικούς ρύπους
- Σωλήνες με ακροφύσιο από ανοξείδωτο χάλυβα



ΤΕΧΝΙΚΑ ΔΕΔΟΜΕΝΑ

L – ΠΛΑΤΟΣ P – ΒΑΘΟΣ H – ΥΨΟΣ

ΤΕΧΝΙΚΑ ΣΤΟΙΧΕΙΑ	P60	P80
Κλειστές συνολικές διαστάσεις της μηχανής(L x P x H)	92 x 78 x 100 cm	112 x 100 x 110 cm
Διαστάσεις συνολικής διάταξης (L x P x H)	92 x 86 x 153 cm	112 x 105 x 185 cm
Πλύσιμο (Ø x H)	58 x 38 cm	78 x 43 cm
Φορτίο καλάθιού	100 kg	100 kg
Χωρητικότητα δεξαμενής	60 lt	130 lt
Αντλία πλυσίματος	0,55 kW 2,5 bar 120 lt / min	0,55 kW 2,5 bar 120 lt / min
Πλύση θέρμανσης	4,0 kW	4,0 kW
Μηχανική περιστροφή	0,09 kW	0,09 kW
Διαχωριστής λαδιού δίσκου	24	30
Παροχή - Εφοδιασμός	3PH + T	aria comp. 6 bar

ΣΥΝΔΕΣΗ

ΤΥΠΟΣ	P60	P80
Βάνα αποστράγγισης δεξαμενών	F 1 "	F 1 "
Βάνα αποχέτευσης διαχωριστή λαδιού	M 1/2 "	M 1/2 "
Έξοδος αποστράγγισης ατμού	Ø 50 mm	Ø 50 mm



ΔΙΑΣΤΑΣΕΙΣ

ΔΙΑΣΤΑΣΕΙΣ	P 60	P 80
L (πλάτος)	92 cm	112 cm
P (βάθος)	86cm	105 cm
H (ύψος)	153 cm	185cm
DL (διάμετρο πλύσης)	58 cm	78cm
HL (ύψος πλυσίματος)	38 cm	43 cm
AC (ύψος φόρτωσης)	83 cm	92 cm
LV (πλάτος δεξαμενής)	64 cm	84 cm
PV (βάθος δεξαμενής)	64 cm	84 cm
HA (γωνία ανοίγματος)	80 °	80 °

