

SIMPLEX BIG 2B

ΠΛΥΝΤΗΡΙΟ ΕΞΑΡΤΗΜΑΤΩΝ ΜΕ ΠΕΡΙΣΤΡΟΦΙΚΟ
ΚΑΛΑΘΙ , PLC ΟΘΟΝΗ ΑΦΗΣ

Το Simplex Big είναι ένα σύστημα ιδανικό για το αυτόματο πλύσιμο μεσαίων και μεγάλων διαστάσεων μηχανικών εξαρτημάτων.

Η πλύση πραγματοποιείται με τη δράση των άνω, κάτω και πλευρικών πιδάκων.

Η αργή περιστροφή της πλατφόρμας εξασφαλίζεται από κινητήρα με μειωτήρα ροπής.

Η διαχείριση των PLC επιτρέπει άπειρες εφαρμογές χάρη σε ένα ευρύ φάσμα αξεσουάρ.

Τα μηχανήματα 2-B (2B) έχουν δύο ξεχωριστές δεξαμενές και εκτελούν και τα δύο πλύσιμο και έκπλυση.



ΕΚΔΟΧΗ

Μέγιστη ρύθμιση θερμοκρασίας 60 °C LT
Μέγιστη ρύθμιση θερμοκρασίας 80 °C HT

ΤΑΣΗ ΤΡΟΦΟΔΟΣΙΑΣ

400V 3PH+N+T 50 HZ (και περισσότερο κατόπιν ζήτησης)

ΕΞΟΠΛΙΣΜΟΣ

Τι περιλαμβάνουν τα πλυντήρια SIMPLEX BIG 2B

- Εξαγωγή ατμού με χρονισμό
- Έλεγχος ασφαλείας με δύο χέρια για το κλείσιμο της πόρτας
- Εξωτερικό καρότσι από ανοξείδωτο ατσάλι AISI 304 με σύστημα αποστράγγισης, τροχούς και φρένα ασφαλείας
- Πνευματικοί κύλινδροι ISO και πνευματικές βαλβίδες ασφαλείας
- Ηλεκτρικές αντλίες από ανοξείδωτο χάλυβα AISI 304 με ειδικές Φλάντζες
- Φίλτρο από ανοξείδωτο χάλυβα AISI 304 στην αναρρόφηση της αντλίας
- Εξωτερικές δεξαμενές για εύκολη συντήρηση
- Έλεγχος ελάχιστου επιπέδου υγρού δεξαμενής για την προστασία του αντλίας και αντιστάσεις
- Έλεγχος μέγιστης στάθμης υγρού δεξαμενής και βαλβίδες σωληνοειδούς για αυτόματη πρόσληψη νερού
- Κινητήρας ταχυτήτων για περιστροφή καλαθιού με περιοριστή ροπής και αισθητήρα κεντραρίσματος
- Ηλεκτρικές αντιστάσεις από ανοξείδωτο χάλυβα Incoloy
- Διακόπτης ασφαλείας στο άνοιγμα της πόρτας
- Ηλεκτρικό σύστημα IP 65 με PLC (DGT V4)
- Δομή και πλάκες από ανοξείδωτο χάλυβα σε επαφή με το υγρό
- Κάτω φέρουσα δομή από γαλβανισμένο χάλυβα
- Τριπλή φλάντζα πόρτας (κάτω, πάνω και πλάγια)
- Ενισχυμένη πρεσαριστή πλατφόρμα κιγκλιδωμάτων με ανοξείδωτο εξωτερικό άκρο
- Σωλήνες πλύσης από ανοξείδωτο χάλυβα AISI 304 με επίπεδα ακροφύσια από ανοξείδωτο χάλυβα
- Πόρτα εκκένωσης για καθαρισμό δεξαμενής

Τι προσφέρει η έκδοση HT

- Συνολική θερμομόνωση με πάνελ από ανοξείδωτο χάλυβα AISI 430
- Μέγιστη ρύθμιση θερμοκρασίας 80 °C HT

Ποια είναι τα πρόσθετα εξαρτήματα

- Αυξημένο ύψος πλυσίματος
- Ξήρανση αντίστασης και φυσητήρα [E] [1]
- Πρόσθετη εξωτερική άμαξα [2]
- Φυγοκεντρικός συμπυκνωτής ατμού [3]
- Επιπλέον πλατφόρμα ανοξείδωτου χάλυβα [4]
- Πρόσθετη πλατφόρμα γαλβανισμένου χάλυβα
- Θερμική μόνωση του φίλτρου σακούλας
- Αυτόματος διανομέας υγρών απορρυπαντικών κατά τη διάρκεια πλύσιμο [5]

- Διαχωριστής λαδιού δίσκου με κινητήρα κιβωτίου ταχυτήτων [6]
- Εξωτερικός διαχωριστήρας πεπιεσμένου πετρελαίου - HT [7]
- Φίλτρο σακούλας στην αντλία έκπλυσης [B] [8]
- Χειροκίνητο πλύσιμο, αντλία εξωτερικών εντολών και περιστροφή [9]
- Κιτ για χρήση με λειαντικούς ρύπους
- Κιτ για χρήση με ισχυρά καυστικά χημικά προϊόντα
- Αυξημένη χωρητικότητα φόρτισης έως 1.000 kg [F]
- Αντλία πλύσης υψηλής πίεσης
- Πλατφόρμα και αράχνη από ανοξείδωτο χάλυβα AISI 304
- Πάνελ κάτω από την πλατφόρμα [A]
- Εξωτερική πλατφόρμα με υδραυλικό ασανσέρ MIN H 30 εκ. [10]
- Θέρμανση με καυστήρα ντίζελ ή φυσικού αερίου [A] [11]
- Δεξαμενή συγκράτησης [12]
- Ξεπλένεται με παροχή νερού και άμεση έξοδο αποστράγγισης
- Φούσκωμα πεπιεσμένου αέρα [E]
- Εσωτερική λεύκανση συγκόλλησης
- Σταθερός εξωτερικός σταθμός (αντί του τρόλεϊ) [13]
- Αφαιρούμενες άκρες για σχάρες από ανοξείδωτο χάλυβα, H 200 mm [14]
- Αντλία εκκένωσης δεξαμενών [15]
- Σωλήνες με ακροφύσιο από ανοξείδωτο χάλυβα
- Διπλός σταθμός φόρτωσης / εκφόρτωσης [D]
- Διπλό σταθμό φόρτωσης / εκφόρτωσης με ανοξείδωτο χάλυβα πλατφόρμες [D] [16]

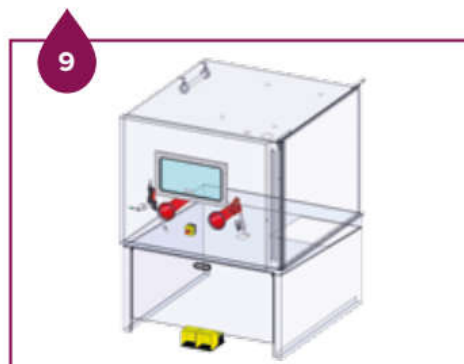
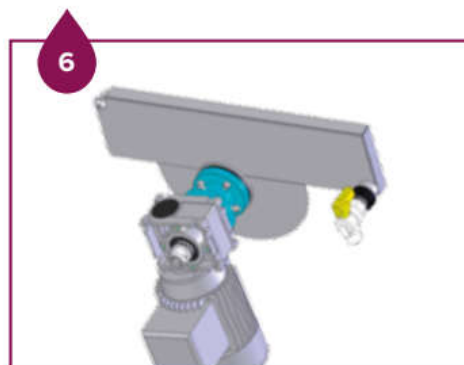
[A] Δεν διατίθεται για μοντέλα 2 λουτρών

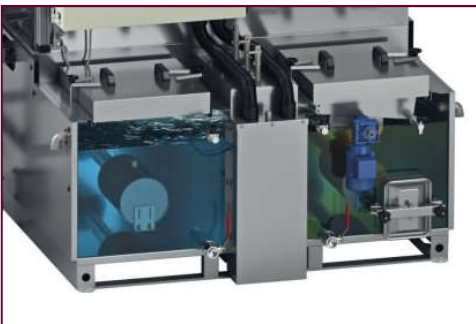
[B] Η θερμική μόνωση του φίλτρου τσάντας στην έκδοση HT είναι υποχρεωτική

[D] Το ύψος πλύσης μειώνεται κατά 130 mm

[E] Τα πάνελ κάτω από το καλάθι είναι υποχρεωτικά για 1 μοντέλο μπάνιου

[F] Μια πλατφόρμα ανοξείδωτου χάλυβα είναι υποχρεωτική





ΤΕΧΝΙΚΑ ΔΕΔΟΜΕΝΑ

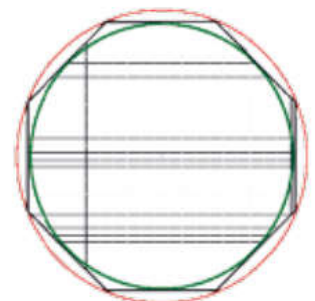
ΤΕΧΝΙΚΑ ΣΤΟΙΧΕΙΑ	BIG 2B 1000	BIG 2B 1200	BIG 2B 1400	BIG 2B 1800	BIG 2B 2200
Κλειστές συνολικές διαστάσεις της μηχανής (L x P x H)	205 x 260 x 200 cm	230 x 300 x 210 cm	250 x 330 x 220 cm	280 x 400 x 235 cm	330 x 480 x 240 cm
Ανοιχτές συνολικές διαστάσεις της μηχανής (L x P x H)	205 x 260 x 275 cm	230 x 300 x 295 cm	250 x 330 x 315 cm	280 x 400 x 340 cm	330 x 480 x 345 cm
Δυνατότητα πλυσίματος (Ø x H)	90 x 70 cm	110 x 80 cm	128 x 90 cm	165 x 100 cm	200 x 100 cm
Χωρητικότητα φορτίου καλαθιού	600 kg	600 kg	600 kg	800 kg	800 Kg
Δεξαμενή πλύσης / έκπλυσης χωρητικότητα	250 lt / 250 lt	300 lt / 300 lt	400 lt / 400 lt	550 lt / 550 lt	750 lt / 750 lt
Αντλία πλυσίματος	3,0 kW 2,5 bar 300 lt/min	3,0 kW 2,5 bar 350 lt/min	3,0 kW 2,5 bar 400 lt/min	3,0 kW 2,5 bar 450 lt/min	3,0 kW 2,5 bar 500 lt/min
Αντλία πλύσης υψηλής πίεσης	5,5 kW 4,5 bar 300 lt/min	5,5 kW 4,5 bar 350 lt/min	5,5 kW 4,5 bar 400 lt/min	7,5 kW 4,5 bar 450 lt/min	7,5 kW 4,5 bar 500 lt/min
Αντλία έκπλυσης	3,0 kW 2,5 bar 300 lt/min	3,0 kW 2,5 bar 350 lt/min	3,0 kW 2,5 bar 400 lt/min	3,0 kW 2,5 bar 450 lt/min	3,0 kW 2,5 bar 500 lt/min
Πλύση / ξέβγαλμα θέρμανσης	10,0 kW / 10,0 kW	12,0 kW / 12,0 kW	16,0 kW / 16,0 kW	20,0 kW / 20,0 kW	30,0 kW / 30,0 kW
Απαγωγέας ατμού	0,18 kW	0,18 kW	0,18 kW	0,18 kW	0,18 kW
Διαχωριστής λαδιού δίσκου	0,25 kW 320 Nm3/h	0,25 kW 320 Nm3/h	0,37 kW 580 Nm3/h	0,37 kW 580 Nm3/h	2 x 0,37 kW 1160 Nm3/h
Φυσήγηση (κατανάλωση αέρα στα 4 bar)	0,09 kW	0,09 kW	0,09 kW	0,09 kW	0,09 kW
Θέρμανση με ντίζελ ή καυστήρα φυσικού αερίου	250 m3h	300 m3h	350 m3h	400 m3h	500 m3h
Συμπυκνωτής ατμού	0,17 kW	0,17 kW	0,17 kW	0,17 kW	0,17 kW
Αντλία εκκένωσης δεξαμενής	0,20 kW	0,20 kW	0,48 kW	0,48 kW	0,48 kW
Ξήρανση με αντιστάσεις	0,37 kW	0,37 kW	0,37 kW	0,37 kW	0,37 kW
Προμήθεια	5,2 kW	5,2 kW	5,2 kW	8,2 kW	8,2 kW
Αριθμός ακροφυσίων	3PH+N+PE	3PH+N+PE	3PH+N+PE	3PH+N+PE	3PH+N+PE
Απαγωγέας ατμού	49/49	56/56	66/66	81/81	93/93

ΣΥΝΔΕΣΕΙΣ

ΤΥΠΟΣ	BIG 2B 1000 – 1200	BIG 2B 1400 – 1800	BIG 2B 2200
Έξοδος αποστράγγισης ατμού	Ø 80 mm	Ø 100 mm	2 x Ø 100 mm
Έξοδος αποστράγγισης ρεζερβουάρ	F 1" 1/4 Gas	F 1" 1/4 Gas	F 1" 1/4 Gas
Ηλεκτρομαγνητική βαλβίδα πλήρωσης νερού	F 3/4" Gas	F 3/4" Gas	F 3/4" Gas
Εξάτμιση αποχέτευσης διαχωριστή λαδιού	M 1/2" Gas	M 1/2" Gas	M 1/2" Gas
Εισπνοή πεπαισμένου αέρα	F 1/4" Gas	F 1/4" Gas	F 1/4" Gas
Ηλεκτρομαγνητική βαλβίδα εμφύσησης πεπαισμένου αέρα	F 1" Gas	F 1" Gas	F 1" Gas
Αντλία εκκένωσης δεξαμενής	F 1" 1/4 Gas	F 1" 1/4 Gas	F 1" 1/4 Gas
Καυστήρας καυσαερίων φυσικού αερίου / αερίου	Ø 130 mm	Ø 130 mm	Ø 130 mm
Βαλβίδα υπερχειλίσης	F 1" Gas	F 1" Gas	F 1" Gas
Ανώτερη οπή	Ø 130 mm	Ø 130 mm	Ø 130 mm

ΠΛΑΤΦΟΡΜΑ

ΜΟΝΤΕΛΟ	ΧΡΗΣΙΜΟ(ΠΡΑΣΙΝΗ ΓΡΑΜΜΗ)	ΜΕΓΑΛΟ (ΚΟΚΚΙΝΗ ΓΡΑΜΜΗ)
1000	Ø 90 cm	Ø 100 cm
1200	Ø 110 cm	Ø 120 cm
1400	Ø 128 cm	Ø 140 cm
1800	Ø 165 cm	Ø 180 cm
2200	Ø 200 cm	Ø 220 cm



ΔΙΑΣΤΑΣΕΙΣ

ΔΙΑΣΤΑΣΕΙΣ	BIG 2B 1000	BIG 2B 1200	BIG 2B 1400	BIG 2B 1800	BIG 2B 2200
L (πλάτος)	205 cm	230 cm	250 cm	280 cm	330 cm
P (βάθος)	260 cm	300 cm	330 cm	400 cm	480 cm
H (ύψος)	275 cm	295 cm	315 cm	340 cm	345 cm
DL (διάμετρος πλύσης)	90 cm	110 cm	128 cm	165 cm	200 cm
HL (ύψος πλυσίματος)	70 cm	80 cm	90 cm	100 cm	100 cm
AC (ύψος φόρτωσης)	95 cm	95 cm	95 cm	95 cm	95 cm
PV (βάθος δεξαμενής)	135 cm	155 cm	175 cm	210 cm	255 cm
HV (ύψος δεξαμενής)	200 cm	210 cm	220 cm	235 cm	240 cm

